



Nasz znak: 71/EZP/KH/502500523/7126/26

Rybnik, dnia 13.03.2026r.

Wykonawcy biorący udział w postępowaniu

Dotyczy: odpowiedzi na zapytania wraz z modyfikacją treści Specyfikacji Warunków Zamówienia w przetargu nieograniczonym objętym procedurą Ustawy Prawo zamówień publicznych pn. **Remont wentylatorów głównych WPK w stacjach wentylatorów głównych dla Polskiej Grupy Górniczej S.A. - (nr sprawy: 502500523)**

Działając zgodnie z art. 135 ust. 1 i 2 Ustawy z dnia 11 września 2019 r. Prawo zamówień publicznych, Zamawiający udziela odpowiedzi na zapytanie i modyfikuje treść SWZ w prowadzonym postępowaniu o udzielenie zamówienia pt.: **Remont wentylatorów głównych WPK w stacjach wentylatorów głównych dla Polskiej Grupy Górniczej S.A. (nr sprawy: 502500523)** w następującym zakresie:

Zapytanie nr 1 do SWZ:

Malowanie i zakres antykorozyj. W Zadaniu 4 (Halemba) wymagane jest malowanie farbą chlorokauczukową. W Zadaniu 1 (ROW) i innych wymagane jest ogólnie "zabezpieczenie antykorozyjne - poprzez malowanie 1 x farba podkładowa 2 x nawierzchniowa" Pytanie do Zamawiającego: Czy dla zadań innych niż nr 4 Zamawiający narzuca konkretny typ farb (np. epoksydowe, poliuretanowe), czy pozostawia to w gestii Wykonawcy, o ile spełniona zostanie trwałość powłoki? (W Zadaniu 2 Ziemowit mowa jest o kategorii korozyjności C3

Odpowiedź Zamawiającego:

Zamawiający informuje, iż dla zadań nr 1, 2, 3, 4, 5 i 6 w zakresie zabezpieczenia antykorozyjnego należy zastosować farby zapewniające odpowiednią trwałość powłoki antykorozyjnej konserwowanych części i elementów zgodnie z zapisami SWZ.

Zapytanie nr 2 do SWZ:

Zadanie nr 5 zakres rozszerzony KWK Sońnica. Wymiana wirnika wentylatora WPK-5,0. Pyt. do Zamawiającego: Proszę o doprecyzowanie kto ma dostarczyć wirnik? W zakresie dostawy klap 3 0 4 skrzydłowych Zamawiający jasno wskazuje zakres dostaw po swojej stronie i Wykonawcy.

Odpowiedź Zamawiającego:

Zamawiający informuje, iż dostawa wirnika leży po jego stronie - Wykonawca wykonuje **tylko** wymianę.

Zapytanie nr 3 do SWZ:

Zadanie nr 1 zakres rozszerzony Ruch Chwałowice. pyt. do Zamawiającego: W zakresie 2a) Zamawiający wskazuje 12 łopat aparatu kierowniczego WPK-3,3, czy liczba 12 szt. dotyczy dwóch wentylatorów (po 6szt. na wentylator) czy to ilość dla jednego wentylatora?

Polska Grupa Górnicza spółka akcyjna: 40-039 Katowice, ul. Powstańców 30 zarejestrowana przez Sąd Rejonowy Katowice-Wschód w Katowicach Wydział VIII Gospodarczy pod numerem KRS 0000709363 • NIP: 634-283-47-28 • REGON: 360615984 • T: + 48 32 757 22 11 • F: + 48 32 255 54 53 • E: centrala@pgg.pl • W: www.pgg.pl • Wysokość kapitału zakładowego, całkowicie wpłaconego: 3 916 719 000,00 zł • BANK: PKO BP SA 36 1020 1026 0000 1602 0274 1015 • nr rejestrowy BDO 000014704

Oddział KWK ROW: 44-253 Rybnik, ul. Jastrzębska 10 • tel: 32 7160 113, fax: 32 7160 530

• REGON: 360615984 - 00164 • Nr konta bankowego: PKO BP SA 41 1020 1026 0000 1302 0602 6365

Ruch Chwałowice: 44-206 Rybnik, ul. Przewozowa 4 • tel: 32 7393 113, fax: 32 7393 393

Ruch Jankowice: 44-253 Rybnik, ul. Jastrzębska 12 • tel: 32 7392 113, fax: 32 7392 330

Ruch Marcel: 44-310 Radlin, ul. Korfanteo 52 • tel: 32 7292 113, fax: 32 7292 504

Ruch Rydułtowy: 44-280 Rydułtowy, ul. Leona 2 • tel: 32 7294 113, fax: 32 4577 723

Odpowiedź Zamawiającego:

Zamawiający informuje, że na każdym z wentylatorów WPK 3,3 znajduje się 6 łopat aparatu kierowniczego W -1- 6 łopat, W-2 – 6 łopat.

Zapytanie nr 4 do SWZ:

Zadanie nr 2 zakres podstawowy WPK-5,0 Ruch Ziemowit. pyt. do Zamawiającego: Aparat kierowniczy. Proszę o informację: - po czyjej stronie jest dostawa łopat aparatu kierowniczego z łożyskami? - ile łopat jest do wymiany? - kto dostarcza konstrukcję nośną (wewnętrzną) aparatu kierowniczego?

Odpowiedź Zamawiającego:

Zamawiający informuje, iż:

- a) dostawa łopat aparatu kierowniczego wraz z łożyskami jest po stronie Wykonawcy.
- b) aparat kierowniczy składa się z sześciu łopat, przyjęto wymianę wszystkich łopat, czyli sześć łopat do wymiany dla jednego wentylatora (zaplanowano remont podstawowy dwóch wentylatorów).
- c) dostawa konstrukcji nośnej (wewnętrznej) aparatu kierowniczego jest po stronie Wykonawcy - przyjęto, że w skład konstrukcji nośnej wchodzi środkowa piasta łącząca łopaty wraz z sześcioma prętami odciągowymi.

Zapytanie nr 5 do SWZ:

Zakres rozszerzony zadanie 1 KWK Marcel. 1. Dodatkowe wymagania przy robotach związanych z wymianą klap rewersyjnych „G” i „H”: a) roboty będą prowadzone po zatrzymaniu ruchu stacji wentylatorów w dni wolne od pracy (w ciągu jednego dnia wolnego od pracy można wymienić 1 segment przepustnicy - do 10 godz. √1 segment), Czy w przypadku nieprzewidzianych trudności przy demontażu (np. zabezpieczone połączenia, konieczność kucia obmurza), przekroczenie czasu 10 godzin skutkuje naliczaniem kar umownych za zwłokę? Czy Zamawiający dopuszcza wydłużenie okna czasowego ze względów technologicznych? pozdrawiam

Odpowiedź Zamawiającego:

Zamawiający **podtrzymuje** postanowienia zawarte w SWZ.

Zapytanie nr 6 do SWZ:

Proszę o podanie rodzaju olej i klasy czystości wymaganego do wymiany w układach smarowania

Odpowiedź Zamawiającego:

Zamawiający informuje, iż rodzaj i klasę czystości przedstawiono w tabeli zawartej w załączniku nr 1 do pisma.

Zapytanie nr 7 do SWZ:

W zakresie zakresu rozszerzonego dla Ruchu Piast pkt E a) Zakres nr 3 podane jest wykonanie i wymiana klap dyfuzorowych, wlotowych, rewersyjnych (w zależności od potrzeb). W tym miejscu należy zwrócić uwagę, iż klapy dyfuzorowe są innego kształtu od klap wlotowych czy też rewersyjnych. Dobrze opisane jest to w rozszerzeniu dla Ruchu Ziemowit. Ponadto klapy wlotowe, rewersyjne występują w różnej ilości skrzydeł (tj. 2 skrzydłowe, 3 skrzydłowe oraz 4 skrzydłowe). Brak podania ilości skrzydeł wchodzących w skład danej klapy uniemożliwia prawidłowe oszacowanie kosztu ich dostawy. Dodatkowo wymiana

jednych klap wymaga konieczności stawiania w kanale wentylatora tam odcinających, a dla innych nie jest to wymagane. Sytuacja taka generuje lub nie dodatkowe koszty wymiany danej klapy. Prosimy o doprecyzowanie rodzaju klap, ich ilości w danym rodzaju oraz miejsc ich wymiany (np. poprzez dodanie schematu klap jak w przypadku Ruchu Ziemowit) oraz taką modyfikację formularz ofertowego aby uwzględnił poszczególne rodzaje klap

Odpowiedź Zamawiającego:

Zamawiający informuje, iż modyfikacji ulega treść **Załącznika nr 1 do SWZ, pkt VI (remont rozszerzony), w zakresie zadania nr 2, ppkt E a) zakres nr 3**, który otrzymuje następujące brzmienie:

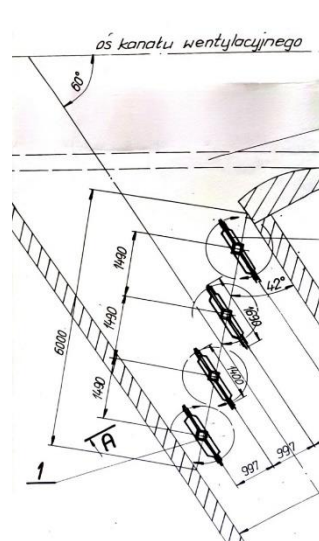
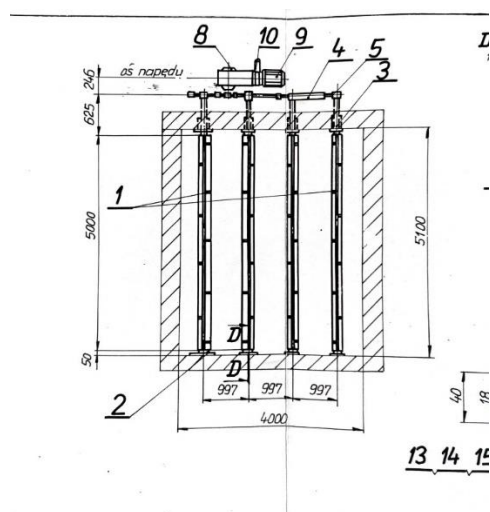
UWAGA Ruch PIAST

E a) Zakres nr 3A

Wykonanie, dostawa i wymiana klap *wlotowych* (obrotowa - czterosegmentowa) komplet:

1. Opracowanie technologii robót w tym wykonanie dokumentacji wykonawczej klapy na podstawie inwentaryzacji w miejscu zabudowy,
2. Dostawa kompletnej klapy czterosegmentowej wraz z pasami przyposadzkowym i przystropowym, uszczelniającymi kątownikami bocznymi oraz czopami dolnymi i górnymi.
3. Demontaż istniejącej klapy,
4. Demontaż progów górnego i dolnego,
5. Demontaż kątowników uszczelniających,
6. Montaż progów : górnego i dolnego dostarczonych przez wykonawcę,
7. Montaż kątowników uszczelniających,
8. Montaż klapy dostarczonej przez wykonawcę,
9. Naprawa obmurza kanału wentylacyjnego w obrębie wymienianej klapy,
10. Regulacja i próby ruchowe klapy po wymianie,
11. Sporządzenie i dostarczenie dokumentacji techniczno – ruchowej klapy.

Uwaga: Nowe segmenty klapy muszą być zabezpieczone antykorozyjne dla korozyjności atmosferycznej kategorii „C3” czyli średniej z trwałością powłoki ochronnej stopnia „M” czyli średniego



Rysunki klap wlotowych przy szybie III

E a) Zakres nr 3B

Wykonanie, dostawa i wymiana klap *rewersyjnych* (obrotowych - trzysegmentowych) komplet:

1. Opracowanie technologii robót w tym wykonanie dokumentacji wykonawczej klap na podstawie inwentaryzacji w miejscu zabudowy,
2. Dostawa kompletnej klapy trzysegmentowej wraz z pasami przyosadzkowym i przystropowym, uszczelniającymi kątownikami bocznymi oraz czopami dolnymi i górnymi.
3. Demontaż istniejącej klapy,
4. Demontaż progów górnego i dolnego,
5. Demontaż kątowników uszczelniających,
6. Montaż progów : górnego i dolnego dostarczonych przez wykonawcę,
7. Montaż kątowników uszczelniających,
8. Montaż klapy dostarczonej przez wykonawcę,
9. Naprawa obmurza kanału wentylacyjnego w obrębie wymienianej klapy,
10. Regulacja i próby ruchowe klapy po wymianie,
11. Sporządzenie i dostarczenie dokumentacji techniczno – ruchowej klapy.

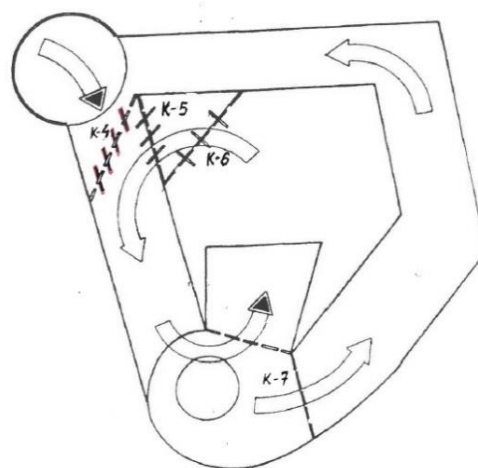
Uwaga: Nowe segmenty klapy muszą być zabezpieczone antykorozyjne dla korozyjności atmosferycznej kategorii „C3” czyli średniej z trwałością powłoki ochronnej stopnia „M” czyli średniego

E a) Zakres nr 3C

Wykonanie, dostawa i wymiana klapy *rewersyjnej - dyfuzorowej* komplet:

1. Opracowanie technologii robót w tym wykonanie dokumentacji wykonawczej klapy na podstawie inwentaryzacji w miejscu zabudowy,
2. Dostawa kompletnej klapy dyfuzorowej wraz z górną i dolną belką z uszczelniającymi kątownikami bocznymi oraz elementami mocującymi.
3. Demontaż istniejącej klapy,
4. Demontaż progów/belki górnego i dolnego,
5. Demontaż kątowników uszczelniających,
6. Montaż progów/belki : górnego i dolnego dostarczonych przez wykonawcę,
7. Montaż kątowników uszczelniających,
8. Montaż klapy dostarczonej przez wykonawcę,
9. Naprawa obmurza kanału wentylacyjnego w obrębie wymienianej klapy,
10. Regulacja i próby ruchowe klapy po wymianie,
11. Sporządzenie i dostarczenie dokumentacji techniczno – ruchowej klapy.

Uwaga: Nowe segmenty klapy muszą być zabezpieczone antykorozyjne dla korozyjności atmosferycznej kategorii „C3” czyli średniej z trwałością powłoki ochronnej stopnia „M” czyli średniego



K-6	klapa rewersyjna B
K-5	klapa rewersyjna A
K-4	klapa wlotowa
K-7	klapa dyfuzorowa

Schemat stacji wentylatorów przy szybie III z zaznaczonymi klapami wlotową, rewersyjnymi oraz dyfuzorową.

Schemat rewersji
na wentylatorach WPK 3,9
szybow wentylacyjnych nr II i III kopalni „Pisak”

W związku z powyższym modyfikacji ulega **Załącznik nr 2a do SWZ** w zakresie **zadania nr 2** - brzmienie zgodne z załącznikiem do niniejszego pisma (odrębny plik w formacie Excel .xlsx)

Zapytanie nr 8 do SWZ:

Dotyczy Zadania nr 1 – KWK ROW Ruch Rydułtowy:

W Części VI SOPZ, w punkcie C.3 „Wymiana wirnika wentylatora WPK 3,3” (str. 48 SWZ), w podpunkcie c) widnieje zapis: „zabudowa nowego wału wraz z łożyskami i tulejami”. Czy Zamawiający potwierdza, że jest to omyłka pisarska i czynność ta powinna brzmieć „zabudowa nowego wirnika”? Jednocześnie prosimy o informację, po czyjej stronie (Zamawiającego czy Wykonawcy) leży dostawa fabrycznie nowego wirnika, gdyż w przeciwieństwie do punktu C.2 (wymiana wału), brak jest w tym zakresie jednoznacznego zapisu

Odpowiedź Zamawiającego:

Zamawiający informuje, iż modyfikacji ulega treść **Załącznika nr 1 do SWZ, Część VI. pkt C. 3. b) i c)**, który otrzymuje następujące brzmienie:

- b) demontaż zużytego wirnika wentylatora WPK 3,3
- c) zabudowa nowego wirnika wentylatora WPK 3,3

Dodatkowo informujemy, iż wirnik wentylatora WPK 3,3 dostarcza Zamawiający.

Zapytanie nr 9 do SWZ:

Dotyczy Zadania nr 2 – KWK Piast-Ziemowit Ruch Piast:

W Części VI SOPZ, w punkcie E a) Zakres nr 3 (str. 50 SWZ) Zamawiający opisuje zakres prac: „Wykonanie i wymiana klap dyfuzorowych, wlotowych, rewersyjnych (w zależności od potrzeb)”. Ze względu na brak szczegółowych parametrów technicznych (wymiary, typy) oraz określenia „w zależności od potrzeb”, Wykonawca nie jest w stanie rzetelnie wycenić tych pozycji w katalogu elektronicznym. Prosimy o doprecyzowanie, jakie konkretnie typy/wymiary klap należy ująć w cenniku dla tego Zadania

Odpowiedź Zamawiającego:

Zamawiający udzielił odpowiedzi w **zapytaniu nr 7**.

Zapytanie nr 10 do SWZ:

Dotyczy Zadania nr 5 – KWK Sośnica:

W Części VI SOPZ, pkt F.2 (str. 51 SWZ) „Wymiana dwóch klap obrotowych (czterosegmentowych)” w podpunkcie e) widnieje zapis: „montaż segmentów klap obrotowych dostarczonych przez Zamawiającego”. Natomiast w punkcie F.3 (klapy trzysegmentowe) w podpunkcie e) widnieje zapis: „montaż segmentów klap obrotowych dostarczonych przez Wykonawcę”. Czy Zamawiający potwierdza, że w przypadku klap czterosegmentowych Wykonawca wycenia jedynie robociznę (bez materiału klap), a w przypadku trzysegmentowych – robociznę wraz z dostawą materiału?

Odpowiedź Zamawiającego:

Zamawiający informuje, iż modyfikacji ulega treść **Załącznika nr 1 do SWZ, pkt VI., w zakresie zadania nr 5 (KWK Sośnica), pkt F. 3. e)**, który otrzymuje następujące brzmienie:

- e) montaż segmentów klap obrotowych dostarczonych przez Zamawiającego

Zapytanie nr 11 do SWZ:

W związku z przygotowaniem oferty w postępowaniu, Wykonawca zwraca się z prośbą o wyjaśnienie sposobu kalkulacji cen jednostkowych w „katalogu elektronicznym” (Załącznik nr 2b – cennik uzupełniający) w relacji do zapisów Szczegółowego Opisu Przedmiotu Zamówienia (SOPZ). Zgodnie z częścią V SOPZ, pkt 1.a) (str. 38 SWZ): „Zakres remontu rozszerzonego obejmuje w każdym przypadku cały zakres remontu podstawowego i wymianę zużytych części [...]”. Jednocześnie w części XII SWZ pkt 3 Zamawiający wskazuje na konieczność wypełnienia odrębnych arkuszy: Załącznika nr 2a (remont podstawowy) oraz Załącznika nr 2b (części zamienne i czynności dodatkowe). W związku z powyższym, prosimy o jednoznaczne potwierdzenie, że: 1. Ceny jednostkowe wpisywane w Załączniku nr 2b (części zamienne/czynności dodatkowe) powinny obejmować wyłącznie koszt danej części/podzespołu oraz koszt robocizny związanej z jej wymianą (zgodnie z zapisem cz. XIII pkt 20 SOPZ), bez doliczania do każdej z tych pozycji kosztu remontu podstawowego wycenionego w Załączniku nr 2a? 2. Mechanizm rozliczenia za remont rozszerzony będzie polegał na zsumowaniu ceny za remont podstawowy (z Załącznika 2a) oraz cen jednostkowych faktycznie wymienionych części/wykonanych czynności dodatkowych (z Załącznika 2b)?

Odpowiedź Zamawiającego:

Zamawiający potwierdza, iż ceny jednostkowe wpisywane w Załączniku nr 2b (części zamienne/czynności dodatkowe) obejmują wyłącznie koszt danej części/podzespołu wraz z kosztem robocizny związanej z jej wymianą (zgodnie z zapisem cz. XIII pkt 20 SOPZ), bez doliczania do każdej z tych pozycji kosztu remontu podstawowego wycenionego w Załączniku nr 2a.

Mechanizm rozliczenia za remont rozszerzony będzie polegał na zsumowaniu ceny za remont podstawowy (z Załącznika 2a) oraz cen jednostkowych faktycznie wymienionych części/wykonanych czynności dodatkowych (z Załącznika 2b).

Zapytanie nr 12 do SWZ:

W nawiązaniu do udzielonych przez Państwa w dn. 10.02.2026 r. odpowiedzi, zwracamy się 2 prośbą o ponowne przeanalizowanie Zapytania nr 4 do SWZ. Obowiązujące zapisy po zmianach sprowadzają temat do wyceny wszystkich klap funkcjonujących w ciągu wentylacyjnym (klapy dyfuzorowe, wlotowe, rewersyjne) w jednej pozycji cennika (Załącznik nr 2a do SWZ, zadanie nr 2, poz. nr 7). Z pewnością nie taka była Państwa intencja, więc zwracamy się z prośbą o rozbieżności zakresów w celu umożliwienia rozliczenia skonkretyzowanych usług, tak jak ma to miejsce chociażby w przypadku Ruchu Ziemowit z tego samego cennika.

Odpowiedź Zamawiającego:

Zamawiający udzielił odpowiedzi w **zapytaniu nr 7**.

Zapytanie nr 13 do SWZ:

Prosimy o informację czy intencją Zamawiającego przy założeniach przetargowych było objęcie umową ramową wentylatorów promieniowych zabudowanych w zakładach górniczych w ramach PGG, ponieważ w tym przypadku konieczne byłoby również dodanie wentylatorów typu WPR i WPG.

Odpowiedź Zamawiającego:

Zamawiający informuje, iż postępowanie dotyczy wentylatorów typu WPK.

Zapytanie nr 14 do SWZ:

W załączniku nr 2b do SWZ („Cennik nowych części zamiennych i czynności remontowych”) znajduje się pozycja: „naprawa uszkodzeń wirnika wentylatora – zł/szt.” Zwracam się z prośbą o doprecyzowanie zakresu prac, jaki Zamawiający rozumie pod powyższą pozycją. W szczególności proszę o informację, czy obejmuje ona m.in.: - naprawę pękniętych spoin, - naprawę uszkodzonych łopatek wirnika, - naprawę nakładek na wirniku, - inne rodzaje uszkodzeń (jeśli tak, proszę o wskazanie jakie).

Odpowiedź Zamawiającego:

Zamawiający informuje, iż pozycja w cenniku nowych części i czynności remontowych: „naprawa uszkodzeń wirnika wentylatora – zł/szt.” dotyczy naprawy jednego wirnika wentylatora WPK w zakresie: naprawa pękniętych spoin, naprawa uszkodzonych łopatek wirnika, naprawa nakładek na wirniku, naprawa innych uszkodzeń.

Zapytanie nr 15 do SWZ:

W nawiązaniu do udzielonych przez Państwa w dn. 10.02.2026 r. odpowiedzi, zwracamy się z prośbą o ponowne przeanalizowanie Zapytania nr 3 do SWZ i usunięcie zapisów „naprawa blach poszycia przepustnicy wraz z konstrukcją” oraz „naprawa blach poszycia łopatek” z zakresów ZADANIA NR 2 (Ruch Piast), ZADANIA NR 3 (KWK Bolesław-Śmiały) i ZADANIA NR 6 (KWK Mysłowice-Wesoła), tak jak zostało to zmienione w przypadku pozostałych zadań

Odpowiedź Zamawiającego:

Zamawiający podtrzymuje postanowienia zawarte w SWZ.

Zapytanie nr 16 do SWZ:

W związku z rozszerzeniem przez Państwa cennika nowych części zamiennych i czynności remontowych, prosimy o doprecyzowanie zakresów poz. 33a/66a/93 „Naprawa uszkodzeń wirnika wentylatora [zł/szt.]”. Co rozumieją Państwo przez szt.” - wszystkie uszkodzenia dla 1 szt. wirnika / pojedyncze pęknięcie na spoinie / naprawa perforacji łopatki itp.?

Odpowiedź Zamawiającego:

Zamawiający udzielił odpowiedzi w **zapytaniu nr 14**.

Zapytanie nr 17 do SWZ:

Prosimy o wyjaśnienie jaki zakres dostaw należy uwzględnić przy wycenie remontu rozszerzonego (Zadanie nr 2 C.3.] na wymianę wirnika wentylatora WPK-3,3 w stacji wentylatorów głównych szyb wentylacyjny Powietrzny I" KWK ROW Ruch Rydułtowy" (wirnik, wał, łożyska z tulejami ?). W zadaniu na wymianę wału znajduje się adnotacja, że wał dostarcza Zamawiający, w tym przypadku nie mamy informacji o zakresie dostaw. Prosimy również o informację czy Zamawiający poprzez sformułowanie wykonanie niezbędnych czynności montażowych" rozumie montaż nowego wirnika (demontaż uwzględniono w ppkt. b)).

Odpowiedź Zamawiającego:

Zamawiający informuje, iż w zakresie zadania nr 1, Część VI., pkt C.2. oraz C.3 na wymianę wirnika wentylatora WPK-3,3 oraz wału wentylatora WPK 3,3 w stacji wentylatorów głównych szyb wentylacyjny Powietrzny I" KWK ROW Ruch Rydułtowy" części/podzespoły typu wirnik, wał, oraz łożyska z tulejami

zostaną dostarczone przez Zamawiającego lub będą dostarczone przez Wykonawcę – w takim przypadku zostaną rozliczone wg. cennika nowych części i czynności remontowych.

W zakresie wymiany wirnika wentylatora WPK 3,3 należy ująć zarówno demontaż jak i montaż wirnika.

Zapytanie nr 18 do SWZ:

Prosimy o potwierdzenie, czy w ramach realizacji remontu rozszerzonego na wymianę wału wentylatora WPK-3,3 w stacji wentylatorów głównych KWK ROW Ruch Rydułtowy" (Zadanie nr 2 C.2.) łożyska i tuleje dostarcza Wykonawca.

Odpowiedź Zamawiającego:

Zamawiający informuje, iż w zakresie zadania nr 1, Część VI., pkt C.2. łożyska i tuleje zostaną dostarczone przez Zamawiającego lub będą dostarczone przez Wykonawcę – w takim przypadku zostaną rozliczone wg. cennika nowych części i czynności remontowych.

Zapytanie nr 19 do SWZ:

Prosimy o udzielenie informacji dotyczących zakresu remontu rozszerzonego (Zadanie nr 1 B.2.) na wykonanie i wymianę klap (przepustnic dwusegmentowych) rewersyjnych G" i H" w budynku stacji wentylatorów głównych przy szybie IV*", a mianowicie czy Zamawiający przewiduje zastosowanie osobnych napędów typu AUMA dla każdego segmentu, czy jednego napędu dla zespołu dwusegmentowego. Dodatkowo prosimy o informację, czy zakres ma również obejmować wykonanie instalacji zasilającej, wizualizacji oraz wpięcia do systemu nadrzędnego

Odpowiedź Zamawiającego:

Zamawiający informuje, iż w zakresie zadania nr 1 (remont rozszerzony), pkt VI. B. 2. przewiduje się zastosowanie osobnych napędów typu AUMA dla każdego segmentu wraz z wykonaniem instalacji zasilającej, wizualizacji oraz wpięcie do systemu nadrzędnego.

W związku z powyższym modyfikacji ulega Załącznik nr 1 do SWZ, pkt VI. w zakresie zadania nr 1, ppkt B. 2. poprzez dodanie następującej treści:

„Zakres zamówienia obejmuje również wykonanie instalacji zasilającej, wizualizacji oraz wpięcie do systemu nadrzędnego.”

Zapytanie nr 20 do SWZ:

Prosimy o potwierdzenie, że w przypadku konieczności rozszerzenia zakresu remontu podstawowego o pozycje z cennika nowych części zamiennych i czynności remontowych, termin realizacji będzie każdorazowo ustalany z Zamawiającym na etapie przygotowania zamówienia - zapisy tak jak w przypadku remontu rozszerzonego

Odpowiedź Zamawiającego:

Zamawiający podtrzymuje postanowienia SWZ – odpowiedzi udzielono w piśmie o znaku: 71/EZP/KH/502500523/2124/26 z dnia 10.02.2026r.

Zapytanie nr 21 do SWZ:

W nawiązaniu do udostępnionego przez Państwa w dn. 10.02.2026 r. zestawienia silników i napędów wzbudnic prosimy o informację, czy w Cenniku nowych części zamiennych i czynności remontowych (Załącznik nr 2b do SWZ) w pozycjach dotyczących silnika oraz napędu wzbudnicy tj. 20-27, 33e, 33h (WPK-3,3); 53-60, 66e, 66g (WPK-3,9) oferent ma założyć najdroższy wariant zależny od rodzaju zastosowanego silnika / wzbudnicy, czy może Zamawiający rozważy rozbić cennik z uwzględnieniem typów urządzeń.

Odpowiedź Zamawiającego:

Zamawiający informuje, iż modyfikacji ulega **Załącznik nr 2b do SWZ** poprzez rozbić zastosowanych wzbudnic na poszczególne typy – brzmienie zgodne z załącznikiem do niniejszego pisma (odrębny plik w formacie Excel .xlsx)

Zamawiający przypomina, iż w przypadku gdy Załącznik nr 2b do SWZ nie uwzględnia jakichś części/podzespołów niezbędnych do wykonania remontu Wykonawca ma możliwość dopisania zarówno części zamiennych jak i czynności remontowych w Załączniku nr 2b do SWZ.

Pozostałe postanowienia SWZ pozostają bez zmian.

SWZ po modyfikacji zostaje zamieszczony w Profilu Zamawiającego.

Przewodniczący Komisji Przetargowej

Załącznik nr 1 do pisma

RODZAJ OLEJ I KLASY CZYSTOŚCI WYMAGANEGO DO WYMIANY W UKŁADACH SMAROWANIA

Lp.	Kopalnia/ Ruch	Szyb, przy którym zlokalizowana jest stacja wentylatorów	Rodzaj wentylatora	Producent wentylatorów	Rodzaj stosowanego oleju	Ilość [szt.]	nr fabr.	typ silnika napędowego	Rodzaj i klasa czystości stosowanego oleju	typ napędu wzbudnicy
1	2	3	4	5	6	7	8	9	10	11
1	Ruch Jankowice	III	WPK- 3,3/K	POWEN	AN 68 lub LAN 68	3	420/78	Gae-1410 s/03	AN 68	ProgressPower 450.110.024.1
							547/86	Gae-1410 s/03		ProgressPower 450.110.024.1
							419/78	Gae-1410 s/03		ProgressPower 450.110.024.1
		IV	WPK 3,3	POWEN	AN 68 lub LAN 68	2	01/K/05	DC-1000-500	AN 68 lub LAN 68	ProgressPower 450.110.024.1
							02/K/05	DC-1000-500		ProgressPower 450.110.024.1
2	Ruch Chwałowice	V	WPK 3,9	STALKOWENT	Turbinowy TU- 46 wg PN- 84/C-96059	2	W-1	EMIT SF 710 X10s 1100 kW	Smar ŁT 43 avialith	n.d. - napęd falownikowy
							W-2	EMIT SF 710 X10s 1100 kW		n.d. - napęd falownikowy
		VII	WPK 3,3	STALKOWENT	AN 68	2	W-1	DOLMEL GAe - 1510p/01 1250kW	AN 46	EMIT PCRb-84 b 30kW, CELMA Sfe 225 M4 45kW 1480obr/min
							W-2	DOLMEL GAe - 1510p/01 1250kW		EMIT PCRb-84 b 30kW, CELMA Sf 220 L4 30kW 1470obr/min
3	Ruch Rydułtowy	Powietrzny V	WPK 3,3	POWEN	Jasol Turbine Oil TU 46	2	416	GAe 1410s/03	Jasol Turbine Oil TU 46	wzbudnica typu PCBb-84a 25kW; 100V; 1500obr/min silnik BMSf 200 30kW

Polska Grupa Górnicza spółka akcyjna: 40-039 Katowice, ul. Powstańców 30 zarejestrowana przez Sąd Rejonowy Katowice-Wschód w Katowicach Wydział VIII Gospodarczy pod numerem KRS 0000709363 • NIP: 634-283-47-28 • REGON: 360615984
• T: + 48 32 757 22 11 • F: + 48 32 255 54 53 • E: centrala@pgg.pl • W: www.pgg.pl • Wysokość kapitału zakładowego, całkowicie wpłaconego: 3 916 719 000, 00 zł • BANK: PKO BP SA 36 1020 1026 0000 1602 0274 1015 • nr rejestrowy BDO 000014704

Oddział KWK ROW: 44-253 Rybnik, ul. Jastrzębska 10 • tel: 32 7160 113, fax: 32 7160 530
• REGON: 360615984 - 00164 • Nr konta bankowego: PKO BP SA 41 1020 1026 0000 1302 0602 6365

Ruch Chwałowice: 44-206 Rybnik, ul. Przewozowa 4 • tel: 32 7393 113, fax: 32 7393 393

Ruch Jankowice: 44-253 Rybnik, ul. Jastrzębska 12 • tel: 32 7392 113, fax: 32 7392 330

Ruch Marcel: 44-310 Radlin, ul. Korfantego 52 • tel: 32 7292 113, fax: 32 7292 504

Ruch Rydułtowy: 44-280 Rydułtowy, ul. Leona 2 • tel: 32 7294 113, fax: 32 4577 723

							417	GAe 1410s/03		wzbudnica typu PCBb-84a 25kW; 100V; 1500obr/min silnik Se 225 37kW
		Powietrzny I	WPK 3,3	POWEN	Jasol Turbine Oil TU 46	2	441	GAe 1510p/01	Jasol Turbine Oil TU 46	wzb. tyrystorowa PROGRESS POWER 450.110.024.1
							442	GAe 1510p/01		wzb. tyrystorowa PROGRESS POWER 450.110.024.1
4	Ruch Marcel	IV	WPK 3,3	POWEN	Jasol AN 46	2	395	S1 710X-10Cpmo 1100kW 6kV	Jasol AN 46	nie posiada wzbudnicy
							396	S1 710X-10Cpmo 1100kW 6kV		nie posiada wzbudnicy
		Marklowice II	WPK- 3,9	POWEN	Turbinex TU 46	3	nr kopal. B1	GAe-1512s/02 Moc 1600 kW	Turbinex TU 46	wzbudnica: PC BD 84 C; Moc 43,5kW silnik wzbudnicy: St250M-4 55kW
							nr kopal. B2	GAe-1512s/02 Moc 1600 kW		wzbudnica: PC BD 84 C; Moc 43,5kW silnik wzbudnicy: St250M-4 55kW
							nr kopal. B3	GAe-1512s/02 Moc 1600 kW		wzbudnica: PC BD 84 C; Moc 43,5kW silnik wzbudnicy: St250M-4 55kW
		5	KWK Ruda Ruch Halemba	Szyb Wschodni	WPK 3,9	POWEN	JASOL Turbine Oil TU 68	2	1	GAe-1512s/01 1600kW, 6000V, 500obr/min
2	GAe-1512s/02 1600kW, 6000V, 500obr/min								PCBb-84c	
Szyb Północny II	WPK 5,0			POWEN	JASOL Turbine Oil TU 68	1	2	SYUe-1716s 2500kW, 6000V, 375obr/min,	JASOL Turbine Oil TU 68	nie posiada wzbudnicy
6	KWK Piast – Ziemowit Ruch Piast	III	WPK 3,9	POWEN	Turbinex TU-46	2	40312	GAe-1512s	Turbinex TU-46	Se225M4
							40251	GAe-1512s		2SIE250M4
		IV	WPK 3,9	POWEN	Turbinex TU-46	2	84359	GAe-1512s	Turbinex TU-46	Se250M4
							39604	GAe-1512s		Sg250M4

7	KWK Bolesław Śmiały	Bujaków II	WPK 3,9	STALKOWENT	Turbinowy TU 46	2	602	Pierścieniowy asynchroniczny Typ - SCUf-1412L Moc-1600KW	Turbinowy TU 46	Brak wzbudnicy. Jest układ tyrystorowy.
							603	Pierścieniowy asynchroniczny Typ - SCUf-1412L Moc-1600KW		Brak wzbudnicy. Jest układ tyrystorowy.
8	KWK Sośnica	V	WPK 5,0	STALKOWENT	Turbinowy TU68	3	441/1983	SYUe-1716/01	Turbinowy TU68	brak wzbudnicy
							459/1983	SYUe-1716/01		brak wzbudnicy
							460/1983	SYUe-1716/01		brak wzbudnicy
9	KWK Piast – Ziemowit Ruch Ziemowit	W-II	WPK 5,0	POWEN	Jasol Turbine Oil TU 46, kl. czystości (ISO 4406)	2	575 (ruchowy nr 1)	SYUe-1716s/0	Jasol Turbine Oil TU 46, kl. czystości (ISO 4406)	brak
							574 (ruchowy nr 2)	SYUe-1716s/0		brak
10	KWK Mysłowice Wesola	Wentylacyjny II	WPK 3,9	POWEN	Turbinowy TU-68	1	616/L1996R	Gae-1512/02	Turbinowy TU-68	3MS7260